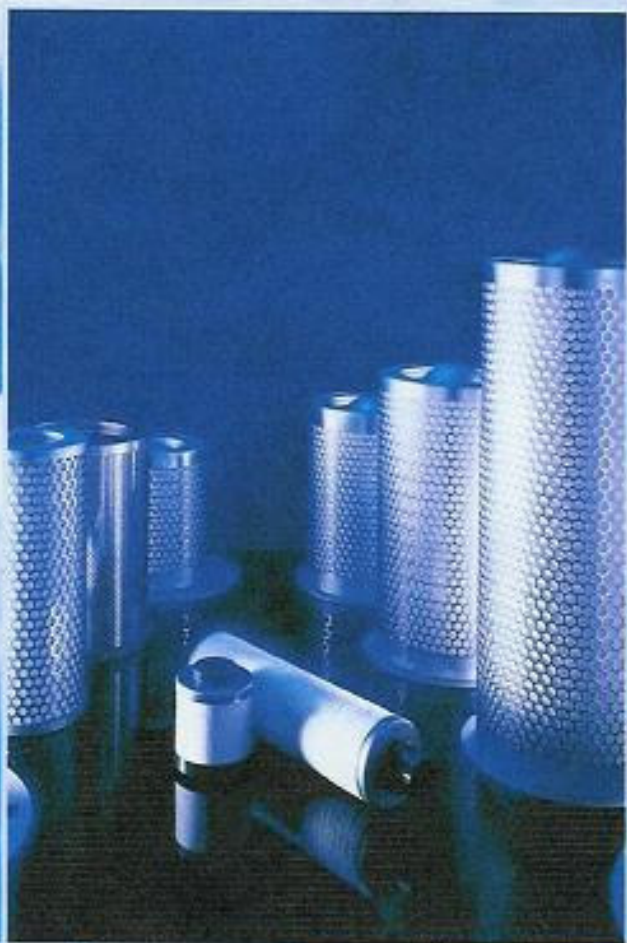


**Wysokosprawne separatory oleju
dla kompresorów śrubowych**



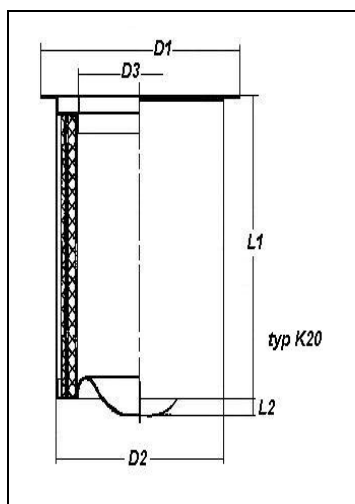
OIL SEP

Separatory OIL SEP są stosowane w sprężarkach wytwarzanych przez fabryki: ABAC, ATLAS, DEMAG, BALMA, CECCATO, CMC, DAEWOO, DEMAG, ECOAIR, EUROPEA, FIAC, FINI, FMS STRZYŻÓW, FLOTTMANN, HYDROVANE, KAESER, KYUNG WON, MACO, MARK, MATTEI, PUROLATOR, RADAELLI, SULLAIR - do oddzielania i odzyskiwania oleju smarnego, który jest przenoszony w postaci aerozoli przez przepływające sprężone powietrze. Separatory są montowane w obudowie ciśnieniowej sprężarki.

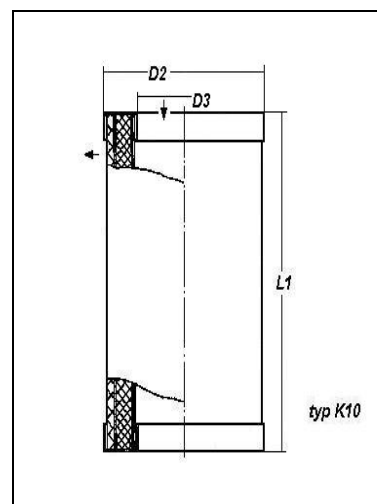
TYP K20	D ₁	D ₂	D ₃	L ₁	L ₂
	[mm]				
K20L-110.230.0.-04	154	107	60	227,5	12
K20L-140.200.0.-04	170	140	93	200	12
K20L-140.305.0.-04	170	140	93	303	12
K20L-170.160.0.-04	200	170	125	160	12
K20L-170.232.0.-04	200	170	125	132	12
K20L-170.305.0.-04	200	170	125	303	12
K20L-170.437.0.-04	200	170	125	437	12
K20L-220.435.0.-04	274	220	165	435	12
K20L-220.602.0.-04	274	220	165	602	12
K20L-275.305.0.-04	328	275	220	305	12
K20L-300.502.0.-04	355	300	245	502	12
K20L-300.600.0.-04	355	300	245	600	12

TYP K10	D ₂	D ₃	L ₁
	[mm]		
K10L-114.165.0.-04	114	66	165
K10L-114.258.0.-04	114	65	258
K10L-114.340.0.-04	114	65	340
K10L-114.505.0.-04	114	65	505
K10L-170.230.0.-00	170	123	230
K10L-220.435.0.-00	220	165	435
K10L-300.600.0.-00	300	245	600

Wymiary popularnych separatorów OIL SEP są przedstawione w tabelach. Na życzenie odbiorców firma BEA wykona każdy o innych wymiarach separator wg indywidualnych wymagań.



Wkłady OIL SEP są zaprojektowane do wytrzymania ciśnienia różnicowego 5 bar w temperaturze 110°C



Trwałość OIL SEP zależy od czystości oleju smarnego, jakości filtrów, przestrzegania zaleceń konserwacji producentów sprężarek. Przy właściwych warunkach możliwe jest osiągnięcie czystości powietrza 1-2 ppm resztkowego oleju w sprężonym powietrzu. Wymiany separatorów należy dokonywać zgodnie z zaleceniami producentów sprężarek, po określonej ilości godzin pracy lub gdy różnica ciśnień osiągnie założony poziom. Praca sprężarki ze zużytym separatorem – to większy opór przepływu przekładający się na wzrost kosztów energii elektrycznej.

Producent

Dystrybutor w Polsce



Bea Technologies SpA
I-20016 Pero (Milano)
Italy

ECO AIR

ul. Abrahama 17

81- 352 Gdynia

tel./fax: 058 620 73 78 ; tel. kom.: 502 551 572

e-mail : biuro@eco-air.pl ; ecoair@op.pl

www.eco-air.pl