

PL - polski



## Instrukcja instalowania i obsługi

Dren kondensatu

**BEKOMAT® 31** (BM31)



---

Szanowni Państwo,

serdecznie dziękujemy za zdecydowanie się na zakup urządzenia odprowadzającego kondensat BEKOMAT® 31. Przed montażem i rozruchem urządzenia BEKOMAT® 31 należy przeczytać instrukcję instalacji i obsługi i przestrzegać zawartych w niej wskazówek. Jedynie dokładne przestrzeganie zawartych w niej przepisów i wskazówek gwarantuje bezbłędne działanie urządzenia BEKOMAT® 31 i niezawodne odprowadzanie kondensatu.

---

1	Piktogramy i symbole .....	4
2	Wskazówki bezpieczeństwa.....	4
3	Zgodne z przeznaczeniem wykorzystanie urządzenia.....	5
4	Wykluczenie z zakresu zastosowania.....	6
5	Dane techniczne.....	7
6	Wymiary gabarytowe.....	8
7	Strefy klimatyczne a wydajność .....	9
8	Sposób działania .....	10
9	Instalacja .....	11
10	Instalacja elektryczna .....	14
11	Kontrola i konserwacja .....	17
12	Usterki i ich usuwanie .....	20
13	Elementy konstrukcji i komponenty.....	21
14	Zalecane części zamienne .....	22
15	Osprzęt.....	22
16	Oświadczenie o zgodności.....	24

### 1 Piktogramy i symbole



Proszę stosować się do instrukcji montażu i obsługi



Proszę stosować się do instrukcji montażu i obsługi  
(na tabliczce znamionowej)



Ogólny symbol zagrożenia (niebezpieczeństwo, ostrzeżenie, ostrożność)



Ogólny symbol zagrożenia (niebezpieczeństwo, ostrzeżenie, ostrożność) przez napięcie sieciowe oraz części znajdujące się pod napięciem

### 2 Wskazówki bezpieczeństwa



**Należy sprawdzić, czy poniższa instrukcja odpowiada typowi urządzenia.**

Należy przestrzegać wszystkich wskazówek zawartych w niniejszej instrukcji obsługi. Instrukcja zawiera podstawowe informacje, niezbędne przy instalacji, eksploatacji i konserwacji urządzenia. Dlatego też przed instalacją, rozruchem i konserwacją urządzenia poniższą instrukcję obsługi muszą koniecznie przeczytać monterzy oraz użytkownik / fachowy personel. Instrukcja obsługi musi być przez cały czas dostępna w miejscu pracy urządzenia BEKOMAT® 31.

Oprócz wskazówek zawartych w niniejszej instrukcji obsługi przestrzegać należy także miejscowych lub krajowych przepisów.

Należy zagwarantować pracę urządzenia BEKOMAT® 31 jedynie w dopuszczalnych i wyszczególnionych na tabliczce identyfikacyjnej granicach. W innym wypadku może dojść do zagrożenia ludzi i mienia oraz do wystąpienia zakłóceń w funkcjonowaniu urządzenia.

W razie jakichkolwiek niejasności i pytań dotyczących poniższej instrukcji instalacji i obsługi należy skontaktować się z firmą BEKO TECHNOLOGIES GMBH.



**Niebezpieczeństwo!**

**Sprężone powietrze!**

**Kontakt z szybko lub gwałtownie uchodzącym sprężonym powietrzem lub rozerwanymi i/lub niezabezpieczonymi częściami urządzenia może być przyczyną ciężkich urazów lub śmierci.**

#### Wskazania:

- Nie wolno przekraczać maksymalnego ciśnienia roboczego (patrz – tabliczka identyfikacyjna).
- **Prace konserwacyjne można prowadzić jedynie wtedy, gdy ciśnienie w urządzeniu równe jest zeru.**
- Do instalacji należy stosować jedynie wytrzymałe na zgniatanie materiały.
- Przewód doprowadzający musi być trwale orurowany. Przewód odprowadzający: krótki ciśnieniowy przewód giętki, zamocowany na odpornej na zgniatanie rurze.
- Należy zapobiegać kontaktowi osób lub przedmiotów z kondensatem lub uchodzącym sprężonym powietrzem.



### Niebezpieczeństwo!

#### napięcie sieciowe!

Kontakt z nieizolowanymi, znajdującymi się pod napięciem częściami urządzenia może być przyczyną porażenia prądem, którego skutkiem będą urazy lub śmierć.

#### Wskazania:

- Podczas instalacji elektrycznej należy przestrzegać wszystkich obowiązujących przepisów (np. VDE 0100 / IEC 60364).
- **Prace konserwacyjne mogą być przeprowadzane jedynie wtedy, gdy napięcie elektryczne w urządzeniu równe jest zeru.**
- **Zdjęty panel sterowania nie posiada żadnego zabezpieczenia IP.**
- Wszelkie prace na instalacji elektrycznej urządzenia mogą być wykonywane jedynie przez upoważnionych do tego fachowców .

#### Dalsze Wskazówki bezpieczeństwa:

- Podczas instalacji i eksploatacji urządzenia należy przestrzegać także obowiązujących krajowych zarządzeń i wskazówek bezpieczeństwa.
- Urządzenia BEKOMAT 31 nie wolno wykorzystywać w obszarach zagrożonych wystąpieniem eksplozji.
- Na złącza śrubowe na dopływie nie mogą oddziaływać nadmierne siły dociągające. Odnosi się to szczególnie do stożkowych złącz śrubowych.
- Urządzenie BEKOMAT 31 działa jedynie po zasileniu prądem.
- Przycisku testowego nie wolno wykorzystywać do ciągłego odwadniania urządzenia.
- Należy stosować jedynie oryginalne części zamienne . Tylko w ten sposób zagwarantowane jest bezbłędne funkcjonowanie urządzenia.

#### Dodatkowe wskazówki:

- Zdjęty panel sterowania **nie posiada żadnego stopnia ochrony IP** .
- W trakcie montażu do zakontrowania należy korzystać z powierzchni pod klucz na dopływie (rozwartość klucza SW27).
- Zestawu serwisowego nie wolno rozkładać na poszczególne części..

### Ostrożnie!

#### Nieprawidłowe funkcjonowanie!



**Nieprawidłowa instalacja i niedostateczna konserwacja mogą prowadzić do błędnych zachowań urządzenia BEKOMAT.**

**Nieodprowadzony kondensat może spowodować uszkodzenie instalacji i szkody w dalszych procesach wytwórczych.**

#### Wskazania:

- Pewne i bezpieczne odprowadzenie kondensatu optymalizuje w bezpośredni sposób jakość sprężonego powietrza.
- W celu uniknięcia szkód i awarii należy koniecznie przestrzegać:
  - zgodnego z przeznaczeniem wykorzystania urządzenia BEKOMAT oraz jego parametrów roboczych w odniesieniu do jednostkowego rodzaju zastosowania (patrz - rozdział „Zgodne z przeznaczeniem wykorzystanie urządzenia“).
  - wskazówek dotyczących instalacji i eksploatacji urządzenia zawartych w niniejszej instrukcji.
  - regularnej konserwacji i kontroli urządzenia BEKOMAT, odpowiednio do wskazówek zawartych w niniejszej instrukcji obsługi.

### 3 Zgodne z przeznaczeniem wykorzystanie urządzenia

- BEKOMAT to urządzenie odprowadzające kondensat z elektronicznie regulowanym poziomem, przeznaczone do pracy w instalacjach sprężonego powietrza.
- Urządzenie może być wykorzystywane jedynie w granicach dopuszczalnych parametrów roboczych (patrz – Dane techniczne).

## Wykluczenie z zakresu zastosowania




---

- BEKOMAT odprowadza kondensat z poszczególnych elementów instalacji przy ciśnieniu roboczym prawie bez strat sprężonego powietrza.
- BEKOMAT 31 rozpoczyna pracę po zasileniu prądem i ciśnieniem roboczym (patrz – Dane techniczne).
- W przypadku zastosowania urządzenia w instalacjach ze zwiększonymi wymaganiami wobec sprężonego powietrza (przemysł spożywczy, technika medyczna, wyposażenie laboratoriów, specjalne procesy, itd.), użytkownik musi zdecydować o regulacjach związanych z monitorowaniem jakości sprężonego powietrza. Mają one wpływ na bezpieczeństwo dalszych procesów i pozwalają uniknąć urazów ludzi i szkód materiałowych.
- Obowiązkiem użytkownika jest zagwarantowanie wyszczególnionych w instrukcji warunków podczas całego okresu eksploatacji urządzenia.

## 4 Wykluczenie z zakresu zastosowania

- BEKOMAT jako urządzenie odprowadzające kondensat **nie może samodzielnie** zagwarantować zdefiniowanej jakości sprężonego powietrza. W tym celu należy zastosować inne dodatkowe urządzenia.
- BEKOMAT 31 **nie** nadaje się do wykorzystania w instalacjach podciśnieniowych lub instalacjach o ciśnieniu atmosferycznym oraz w obszarach zagrożonych wybuchem.
- BEKOMAT nie wolno poddawać ciągiem, bezpośredniemu oddziaływaniu promieni słonecznych i ciepłych.
- Urządzenia BEKOMAT 31 nie wolno instalować i eksploatować w obszarach o agresywnej atmosferze.
- BEKOMAT 31 nie posiada ogrzewania i dlatego nie nadaje się do pracy w obszarach zagrożonych występowaniem mrozu.
- Urządzenie BEKOMAT 31 nie nadaje się do instalacji CO<sub>2</sub>.

## 5 Dane techniczne

  	
min./max. ciśnienie robocze	0,8...16 bar (12...230 psi)
temperatura min./max.	+1...+60 °C (+34...+140 °F)
dopływ kondensatu	G ½ (½") średnica max. Einschraubtiefe 13,5 mm (½")
odpływ kondensatu	G ¼ (¼") Ø 8 ... 10 mm końcówka węża
kondensat	zaolejony + bezolejowy
obudowa	Aluminium + tworzywo sztuczne, wzmocnione włóknem szklanym
ciężar (urządzenie puste)	0,8 kg (1.8 lbs)

Produkt został przetestowany zgodnie z wymogami CAN/CSA-C22.2 nr 61010-1, wydanie drugie, z uwzględnieniem Uzupełnienia nr 1 lub późniejszej wersji tej normy, przy zastosowaniu tego samego poziomu wymogów testowych.

Max. wydajność dla niebieskiej strefy klimatycznej – patrz także rozdział „Strefy klimatyczne a wydajność“

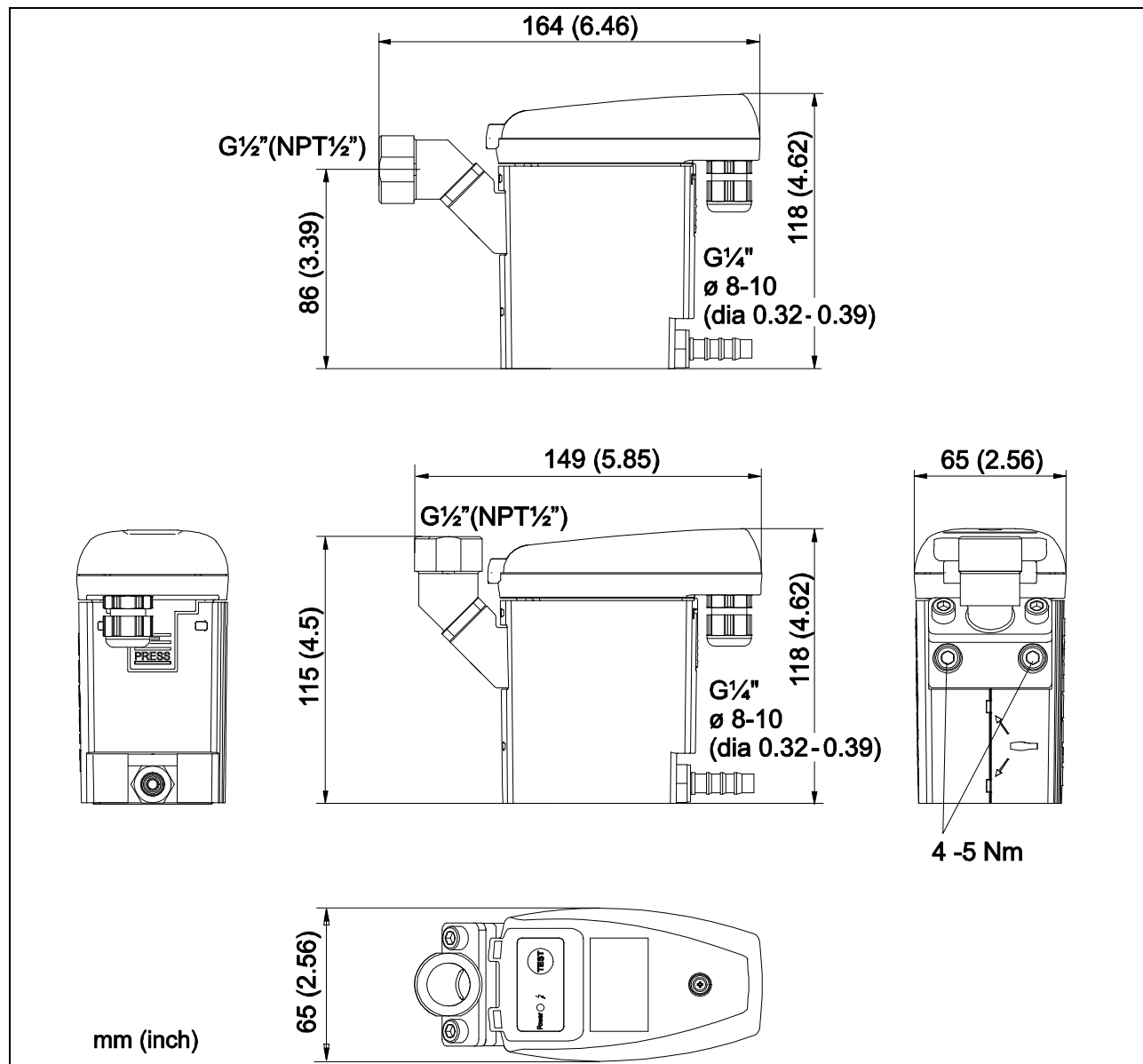
max. wydajność sprężarki	2,5 m <sup>3</sup> /min (87.5 scfm)
max. wydajność osuszacza	5 m <sup>3</sup> /min (175 scfm)
max. wydajność filtra	25 m <sup>3</sup> /min (875 scfm)

napięcie robocze (patrz – tabliczka identyfikacyjna)	230 / 115 /.../ 24 VAC ± 10 %, 50...60 Hz / 24 VDC ± 10 %
pobór mocy	P < 3,0 VA (W)
zabezpieczenie	zalecany dla AC: 1 A bezpiecznik zwłoczny wymagany dla DC: 1 A bezpiecznik zwłoczny
zalecana średnica powłoki kabla	Ø 5,8...8,5 mm (0.23"...0.34")
zalecany przekrój żyły	3 x 0,75...1,5 mm <sup>2</sup> (AWG 18...20)
zalecana długość kabla bez powłoki	PE: ok. 60 mm L/N: ok. 50 mm
zalecana długość tulei końcówki żyły	~ 6 mm (~ 0.24 inch)
stopień ochrony	IP 54

VAC = V alternating current (napięcie zmienne)

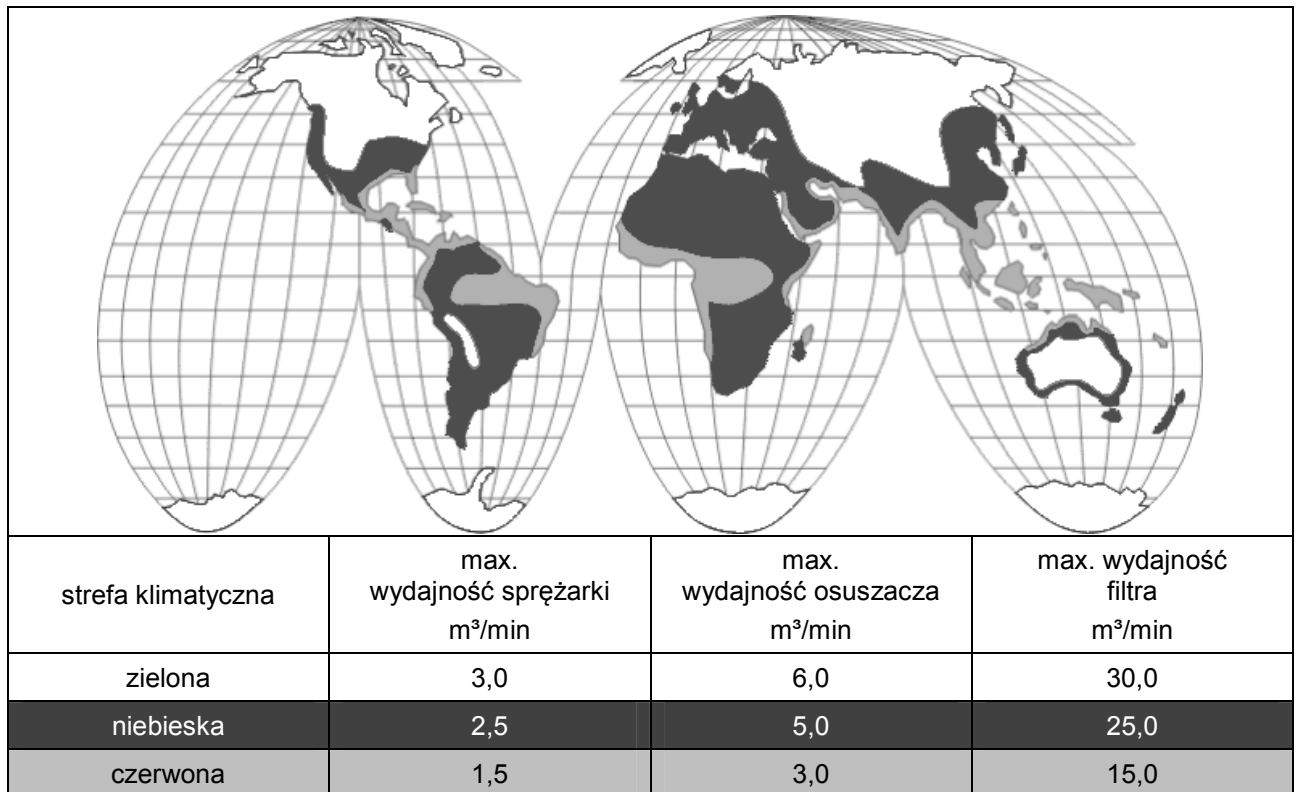
VDC = V direct current (napięcie stałe)

6 Wymiary gabarytowe





7 Strefy klimatyczne a wydajność

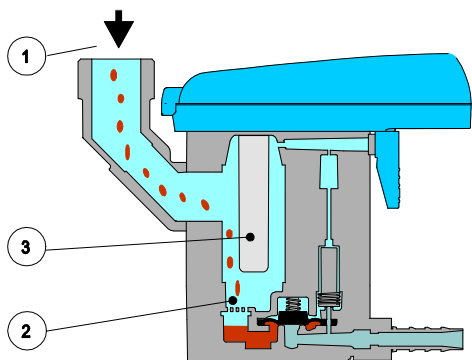


Podana wydajność odnosi się do klimatu umiarkowanego na obszarze Europy, dużej części Azji Południowo-Wschodniej, Afryki Północnej i Południowej, części Ameryki Północnej i Południowej (strefa klimatyczna: niebieska).

Dla klimatu suchego i/lub chłodnego (strefa klimatyczna: zielona) obowiązuje następujący współczynnik: wydajność w strefie klimatycznej „niebieskiej” x ok. 1,2

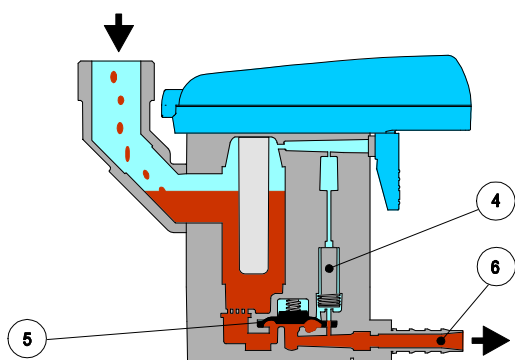
Dla klimatu ciepłego i/lub wilgotnego (tropiki, strefa klimatyczna: czerwona) obowiązuje następujący współczynnik: wydajność w strefie klimatycznej „niebieskiej” x ok. 0,7

### 8 Sposób działania



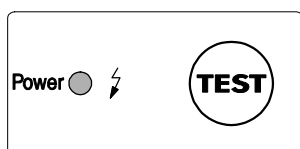
Kondensat wpływa do urządzenia BEKOMAT 31 przez przewód doprowadzający (1) i gromadzi się w obudowie (2).

Czujnik pojemnościowy (3) ustala nieprzerwanie stopień napełnienia obudowy. W chwili, gdy zbiornik napełni się całkowicie czujnik wysyła sygnał do elektronicznego systemu sterowania.



Uruchomiony zostaje zawór sterowania wstępnego (4). Membrana (5) otwiera przewód odpływowy (6) w celu opróżnienia zbiornika z kondensatu.

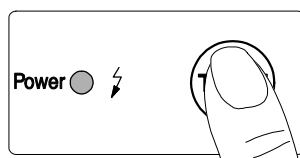
Po opróżnieniu urządzenia BEKOMAT, przewód odpływowy zostaje na czas ponownie szczelnie zamknięty, co zapobiega powstawaniu niepotrzebnych strat sprężonego powietrza.



Po doprowadzeniu do urządzenia napięcia roboczego pali się zielona dioda świecąca Power.

Gotowy do eksploatacji, urządzenie jest zasilone prądem.

**Jeśli dojdzie do zakłócenia odpływu kondensatu, zawór otwiera się każdorazowo co 2 sekundy w celu samodzielnego usunięcia zakłócenia.**



Test działania zaworu (ręczne odwodnienie):

Naciskać przycisk przez co najmniej 2 s.

W przypadku dłuższego naciskania przycisku zawór zaczyna działać impulsowo.

**Zaworu nie wolno wykorzystywać do ciągłego odwadniania.**

## 9 Instalacja



### Niebezpieczeństwo!

#### Sprężone powietrze!

Kontakt z szybko lub gwałtownie uchodzącym sprężonym powietrzem lub rozerwanymi i/lub niezabezpieczonymi częściami urządzenia może być przyczyną ciężkich urazów lub śmierci.

#### Wskazania:

- Nie wolno przekraczać maksymalnego ciśnienia roboczego (patrz – tabliczka identyfikacyjna).
- **Prace konserwacyjne można prowadzić jedynie wtedy, gdy ciśnienie w urządzeniu równe jest zeru.**
- Do instalacji należy stosować jedynie wytrzymałe na zgniatanie materiały.
- Przewód doprowadzający musi być trwale orurowany. Przewód odprowadzający: krótki ciśnieniowy przewód giętki, zamocowany na odpornej na zgniatanie rurze.
- Należy zapobiegać kontaktowi osób lub przedmiotów z kondensatem lub uchodzącym sprężonym powietrzem.



### Ostrożnie!

#### Nieprawidłowe funkcjonowanie!

**Nieprawidłowa instalacja i niedostateczna konserwacja mogą prowadzić do błędnych zachowań urządzenia BEKOMAT.**

**Nieodprowadzony kondensat może spowodować uszkodzenie instalacji i szkody w dalszych procesach wytwórczych.**

#### Wskazania:

- Pewne i bezpieczne odprowadzenie kondensatu optymalizuje w bezpośredni sposób jakość sprężonego powietrza.
- W celu uniknięcia szkód i awarii należy koniecznie przestrzegać:
  - zgodnego z przeznaczeniem wykorzystania urządzenia BEKOMAT oraz jego parametrów roboczych w odniesieniu do jednostkowego rodzaju zastosowania (patrz - rozdział „Zgodne z przeznaczeniem wykorzystanie urządzenia“).
  - wskazówek dotyczących instalacji i eksploatacji urządzenia zawartych w niniejszej instrukcji.
  - regularnej konserwacji i kontroli urządzenia BEKOMAT, odpowiednio do wskazówek zawartych w niniejszej instrukcji obsługi.



### Wskazówka:

Koniecznie należy przestrzegać wszystkich wskazówek o zagrożeniach i ostrzeżeń.

W miejscu instalacji urządzenia przestrzegać należy także przepisów i wskazówek przeciwpożarowych i odnoszących się do bezpieczeństwa pracy.

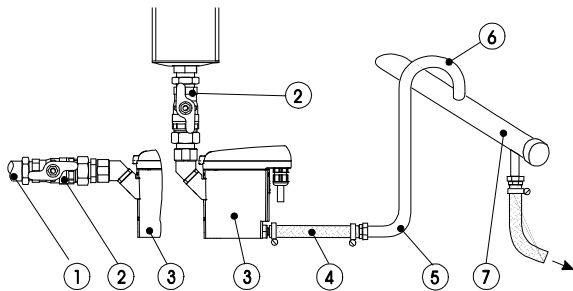
Korzystać należy jedynie z odpowiednich i pasujących narzędzi i materiałów, które znajdują się w prawidłowym stanie.

Nie wolno stosować żadnych agresywnych środków czyszczących.

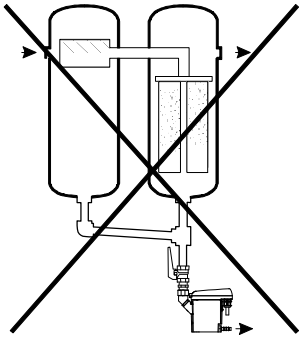
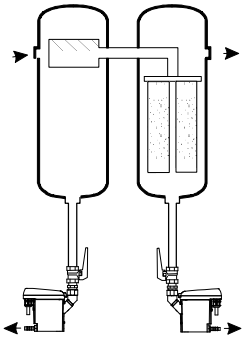

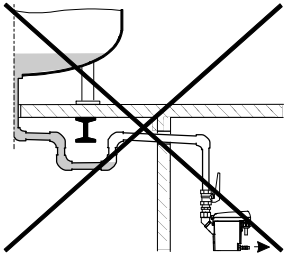
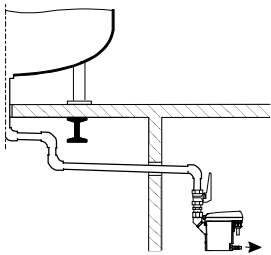

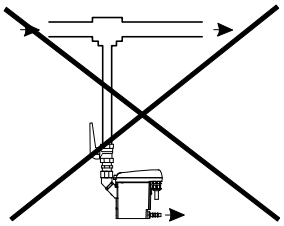
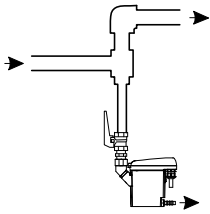

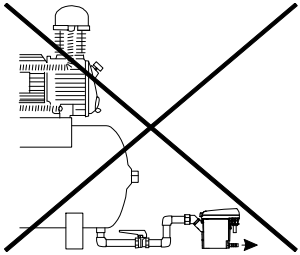
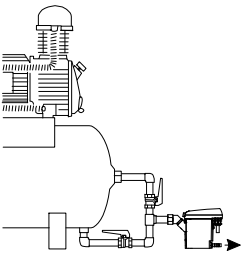

Należy pamiętać o tym, że kondensat może zawierać agresywne i szkodliwe dla zdrowia substancje. Dlatego też należy unikać kontaktu kondensatu ze skórą.

Kondensat jest odpadem podlegającym utylizacji. Należy go gromadzić w odpowiednich zbiornikach, zutylizować lub oczyścić.

### Wskazówki instalacyjne:



- Dopuszczalna jest jedynie przedstawiona pozycja montażowa urządzenia BEKOMAT (3). Urządzenia nie wolno montować w pozycji leżącej lub innej ukośnej.
- Rura doprowadzająca (1) i zawór kulowy (2) co najmniej G $\frac{1}{2}$ .
- Na dopływie nie wolno montować filtra lub sita.
- Spadek na dopływie >1%.
- Należy stosować jedynie zawory kulowe (2).
- Ciśnienie robocze: min. 0,8 bar, max. 16 bar
- Krótki, ciśnieniowy przewód giętki (4) zamocowany na rurze odpornej na zgniatanie.
- Na każdy metr wzniosu przewodu odprowadzającego (5) wymagane ciśnienie minimalne wzrasta o 0,1 bar.
- Wznios przewodu odprowadzającego (5) może wynosić maksymalnie 5 m.
- Przewód zbiorczy kondensatu (7) należy układać ze spadkiem  $\frac{1}{2}$ ", który wynosi co najmniej 1%.
- Przewód odprowadzający (6) należy wprowadzić w przewód zbiorczy (7) od góry.
- Przed rozruchem należy zawsze przeprowadzić kontrolę szczelności oraz sprawdzić prawidłowe wżebienie panelu sterowania.

nieprawidłowo	prawidłowo	
		<p> <b>Różnica ciśnień!</b></p> <p>Każdy punkt gromadzenia się kondensatu musi być oddzielnie odwadniany.</p>
		<p> <b>Ciągły spadek!</b></p> <p>W orurowanych przewodach doprowadzających nie mogą powstawać worki wodne</p>
		<p> <b>Powierzchnia odbijająca!</b></p> <p>Jeśli odwadnianie ma się odbywać bezpośrednio z przewodu, to zaleca się zmianę kierunku strumienia powietrza.</p>
		<p> <b>Odpowietrzenie!</b></p> <p>W przypadku niewystarczającego spadku na dopływie lub innych problemów należy zamontować przewód wyrównawczy powietrza.</p>

### 10 Instalacja elektryczna

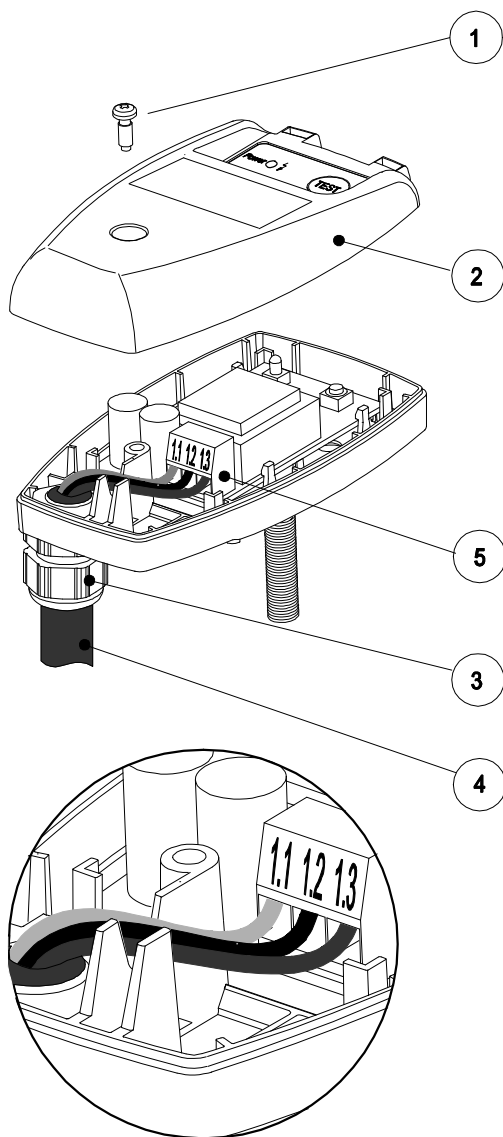


**Niebezpieczeństwo!**  
**napięcie sieciowe!**

**Kontakt z niez izolowanymi, znajdującymi się pod napięciem częściami urządzenia może być przyczyną porażenia prądem, którego skutkiem będą urazy lub śmierć.**

#### Wskazania:

- Podczas instalacji elektrycznej należy przestrzegać wszystkich obowiązujących przepisów (np. VDE 0100 / IEC 60364).
- **Prace konserwacyjne mogą być przeprowadzane jedynie wtedy, gdy napięcie elektryczne w urządzeniu równe jest zeru.**
- **Zdjęty panel sterowania nie posiada żadnego zabezpieczenia IP.**
- Wszelkie prace na instalacji elektrycznej urządzenia mogą być wykonywane jedynie przez upoważnionych do tego fachowców .



#### Wskazówka:

1. Odczytać na tabliczce znamionowej dopuszczalne napięcie sieciowe i koniecznie zastosować.
2. Przy zaopatrzeniu AC w pobliżu musi znajdować się łatwo dostępny element przerywający dopływ prądu (wtyczka lub wyłącznik).
3. Przy zaopatrzeniu DC stosować jedynie napięcie bezpieczne oraz wyłącznik (PELV) zgodnie z przepisami IEC 60364-4-41.
4. Prace montażowe wykonywać zgodnie z przepisami VDE 0100 / IEC 60364.
5. Zwrócić uwagę na właściwe obłożenie zacisków.
6. Nie instalować pod napięciem.
7. Odkręcić śrubę (1) i zdjąć górną część pokrywy (2).
8. Odkręcić przepust kablowy (3), wyjąć uszczelkę (jeżeli jest) i przeprowadzić kabel (4) doprowadzający napięcie.
9. Kabel (4) podłączyć do zacisków KL1 (1.1 ... 1.3) (5).
10. Kable poprowadzić zgodnie z instrukcją (patrz też obłożenie podłączeń).
11. Docisnąć przepust kablowy (3) lekko uszczelniając.
12. Nasadzić górną część pokrywy (2) i dokręcić śrubę (1).
13. Pomiędzy podłączeniem uziemienia i siecią nie może występować żadna różnica potencjałów. W przeciwnym razie należy wyrównać potencjały zgodnie z przepisami IEC 60364 / VDE 0100.

**Przyporządkowanie przyłączy w wersji AC**

KL 1		
1	2	3
earth/ground	neutral/phase	phase/neutral
1.1	1.2	1.3

- KL 1.1 zasilanie sieciowe PE
- KL 1.2 zasilanie sieciowe N lub L
- KL 1.3 zasilanie sieciowe L lub N

L = przewód zewnętrzny

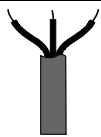
N = przewód neutralny

PE = przewód ochronny

**Przyporządkowanie przyłączy w wersji DC**

KL 1		
1	2	3
earth/ground	neutral 0 V	+ 24 V
1.1	1.2	1.3

- KL 1.1 zasilanie sieciowe PE
- KL 1.2 0 V
- KL 1.3 + 24 V

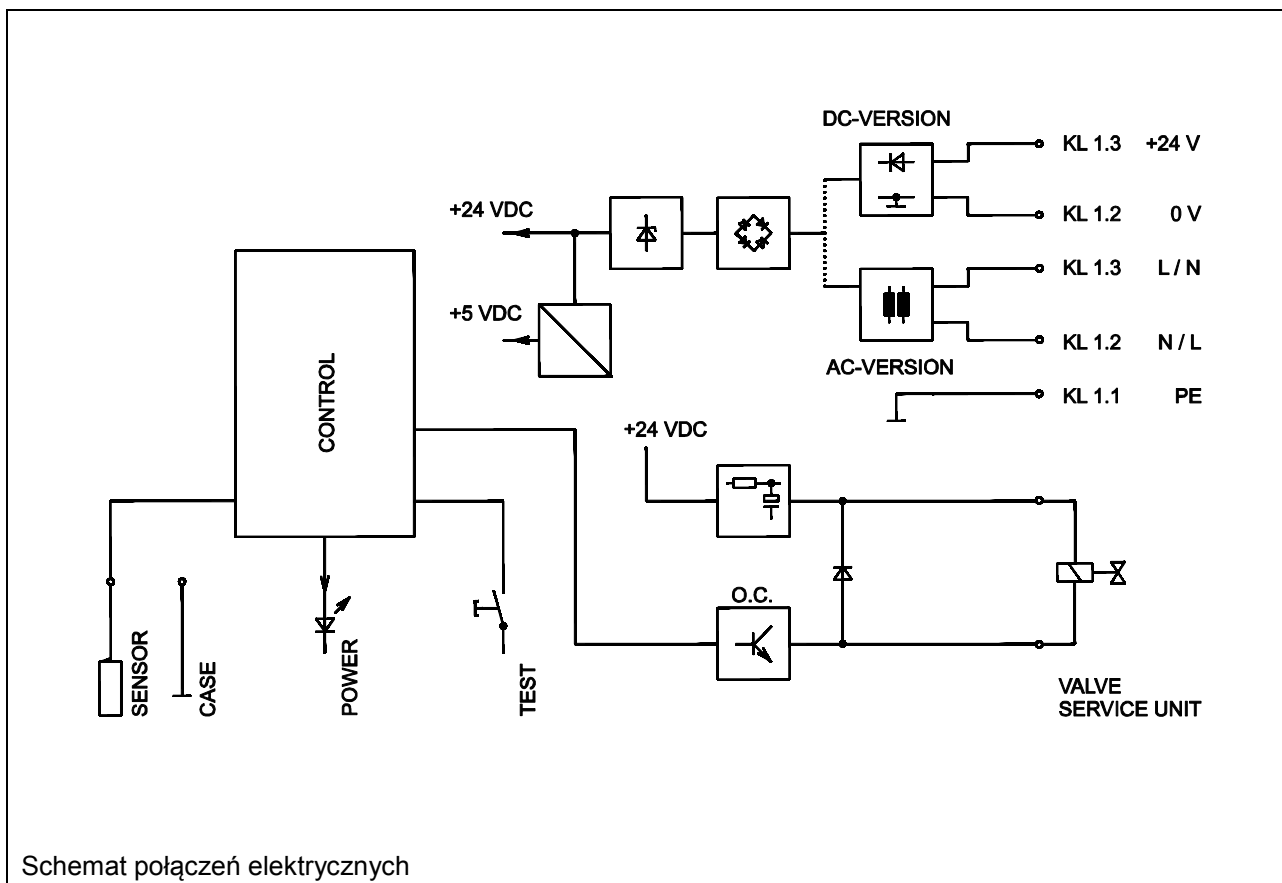


**Wskazówka:**

Pomiędzy zaciskami przyłączeniowymi KL1.1 - 1.3 urządzeń VDC a obudową lub przyłączami kondensatu brak odłączenia galwanicznego.

Napięcie 24 VDC musi spełniać wymagania dla małych napięć ochronnych (np. EN 61556-2-6).

Złącze śrubowe przewodu należy dokręcić lekko uszczelniając.



Schemat połączeń elektrycznych



## 11 Kontrola i konserwacja



### Niebezpieczeństwo!

#### Sprężone powietrze!

Kontakt z szybko lub gwałtownie uchodzącym sprężonym powietrzem lub rozerwanymi i/lub niezabezpieczonymi częściami urządzenia może być przyczyną ciężkich urazów lub śmierci.

#### Wskazania:

- Nie wolno przekraczać maksymalnego ciśnienia roboczego (patrz – tabliczka identyfikacyjna).
- **Prace konserwacyjne można prowadzić jedynie wtedy, gdy ciśnienie w urządzeniu równe jest zeru.**
- Do instalacji należy stosować jedynie wytrzymałe na zgniatanie materiały.
- Przewód doprowadzający musi być trwale orurowany. Przewód odprowadzający: krótki ciśnieniowy przewód giętki, zamocowany na odpornej na zgniatanie rurze.
- Należy zapobiegać kontaktowi osób lub przedmiotów z kondensatem lub uchodzącym sprężonym powietrzem.



### Niebezpieczeństwo!

#### napięcie sieciowe!

Kontakt z nieizolowanymi, znajdującymi się pod napięciem częściami urządzenia może być przyczyną porażenia prądem, którego skutkiem będą urazy lub śmierć.

#### Wskazania:

- Podczas instalacji elektrycznej należy przestrzegać wszystkich obowiązujących przepisów (np. VDE 0100 / IEC 60364).
- **Prace konserwacyjne mogą być przeprowadzane jedynie wtedy, gdy napięcie elektryczne w urządzeniu równe jest zeru.**
- **Zdjęty panel sterowania nie posiada żadnego zabezpieczenia IP.**
- Wszelkie prace na instalacji elektrycznej urządzenia mogą być wykonywane jedynie przez upoważnionych do tego fachowców .



### Ostrożnie!

#### Nieprawidłowe funkcjonowanie!

**Nieprawidłowa instalacja i niedostateczna konserwacja mogą prowadzić do błędnych zachowań urządzenia BEKOMAT.**

**Nieodprowadzony kondensat może spowodować uszkodzenie instalacji i szkody w dalszych procesach wytwórczych.**

#### Wskazania:

- Pewne i bezpieczne odprowadzenie kondensatu optymalizuje w bezpośredni sposób jakość sprężonego powietrza.
- W celu uniknięcia szkód i awarii należy koniecznie przestrzegać:
  - zgodnego z przeznaczeniem wykorzystania urządzenia BEKOMAT oraz jego parametrów roboczych w odniesieniu do jednostkowego rodzaju zastosowania (patrz - rozdział „Zgodne z przeznaczeniem wykorzystanie urządzenia“).
  - wskazówek dotyczących instalacji i eksploatacji urządzenia zawartych w niniejszej instrukcji.
  - regularnej konserwacji i kontroli urządzenia BEKOMAT, odpowiednio do wskazówek zawartych w niniejszej instrukcji obsługi.



### Wskazówka:

Konieczne należy przestrzegać wszystkich wskazówek o zagrożeniach i ostrzeżeń.

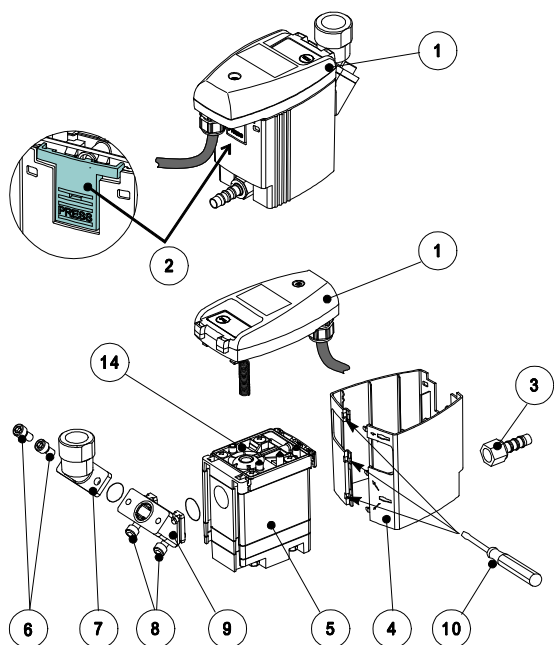
W miejscu instalacji urządzenia przestrzegać należy także przepisów i wskazówek przeciwpożarowych i odnoszących się do bezpieczeństwa pracy.

Korzystać należy jedynie z odpowiednich i pasujących narzędzi i materiałów, które znajdują się w prawidłowym stanie.

Nie wolno stosować żadnych agresywnych środków czyszczących.

Należy pamiętać o tym, że kondensat może zawierać agresywne i szkodliwe dla zdrowia substancje. Dlatego też należy unikać kontaktu kondensatu ze skórą.

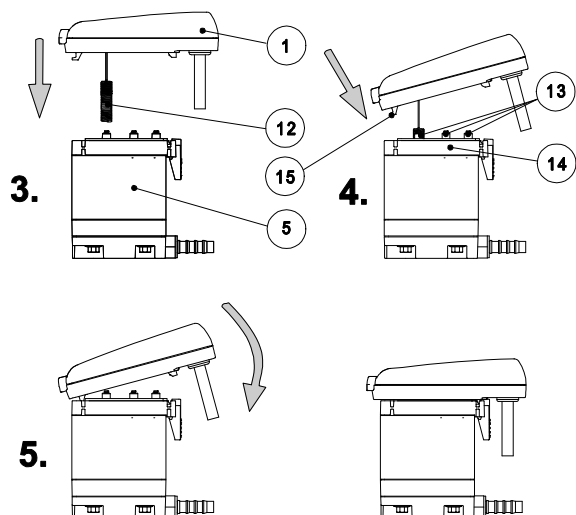
Kondensat jest odpadem podlegającym utylizacji. Należy go gromadzić w odpowiednich zbiornikach, zutylizować lub oczyścić.



### Zalecenia konserwacyjne:

Po upływie 6400 godzin roboczych lub po maksymalnie 2 latach zestaw serwisowy (5) należy wymienić na nowy.

1. Nacisnąć hak zatrzaskowy (2) i zdjąć panel sterowania (1).
2. BEKOMAT 31 odłączyć od odpływu (3).
3. Osłonę (4) (jeśli istnieje) odkręcić za pomocą wkrętaka (10).
4. Zestaw serwisowy (5) odłączyć od orurowania na dopływie odkręcając nakrętkę złączkową
5. **lub** śruby (6) od końcówki kątownej (7)
6. **lub** śruby (8) na adapterze pośrednim (9) .  
Ściągnąć adapter w dół z zestawu serwisowego.
7. Sprawdzić, czy nowy zestaw serwisowy (5) pasuje do panelu sterowania (1) (oznaczenie typu i kolor haka zatrzaskowego (2))
8. Montaż nowego zestawu serwisowego (5) odbywa się w kolejności odwrotnej do demontażu. Należy wziąć pod uwagę moment dociągający śrub (8) 4...5 Nm .



### Montaż panelu sterowania na zestawie serwisowym:

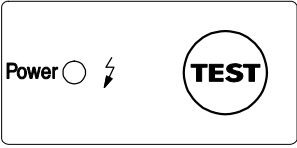
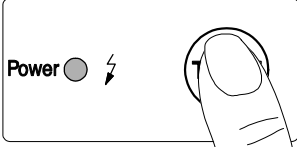
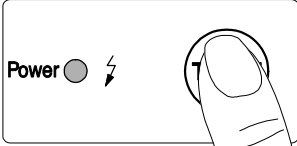
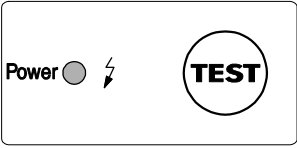
1. Skontrolować, czy zestaw serwisowy (5) pasuje do panelu sterowania (1) (oznaczenie typu i kolor haka zatrzaskowego).
2. Skontrolować, czy ściana sitowa czujnika (14) ze sprężynami stykowymi (13) jest czysta, sucha i wolna od ciał obcych.
3. Wprowadzić czujnik (12) w ścianę sitową czujnika (14).
4. Hak (15) panelu sterowania (1) zamocować na ścianie sitowej czujnika (14).
5. Panel sterowania (1) docisnąć do zestawu serwisowego (5) aż zaskoczy.

### Rozruch po pracach konserwacyjnych:

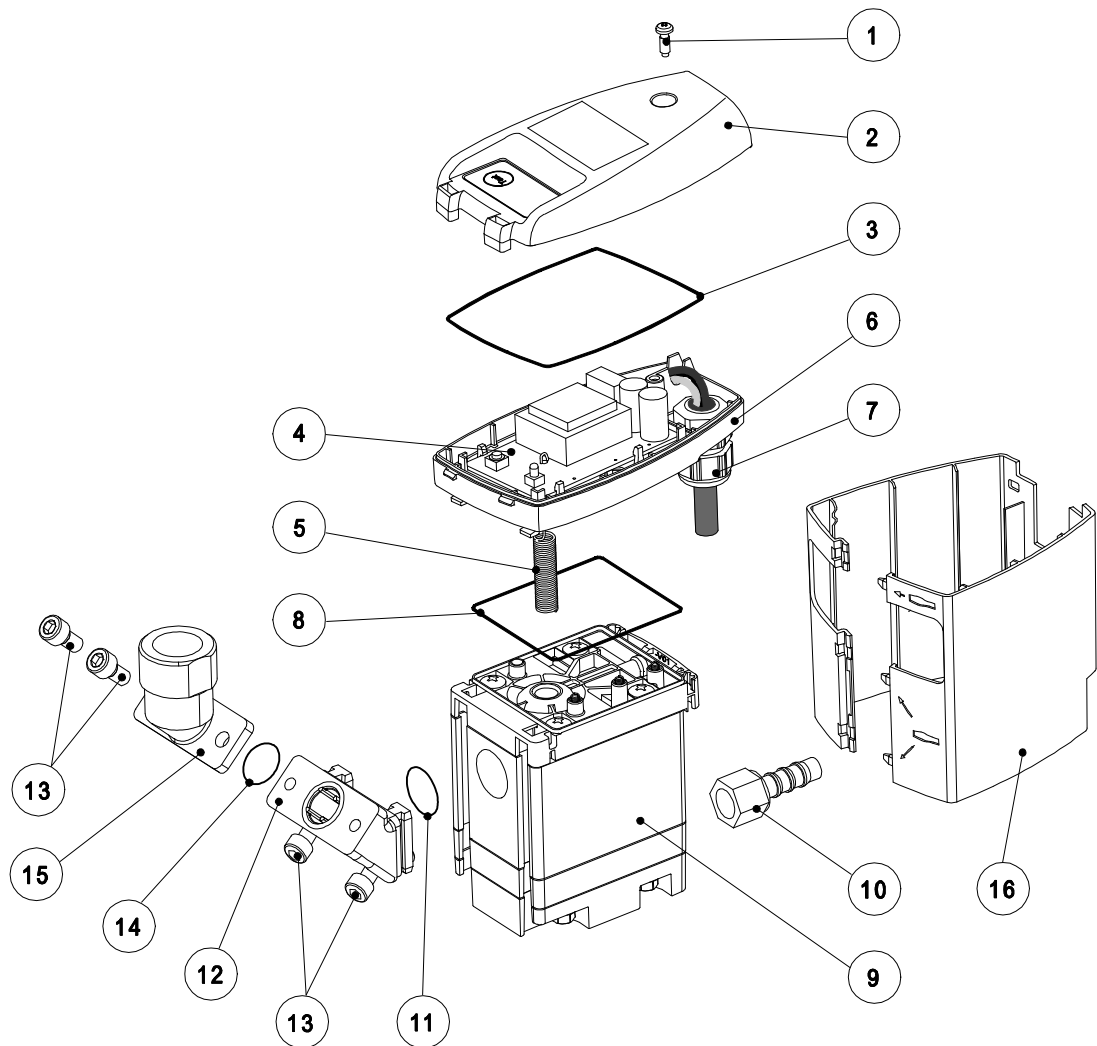
Przed rozruchem należy zawsze przeprowadzić:

- kontrolę szczelności złącza śrubowego przyłącza.
- kontrolę przyłączy elektrycznych.
- kontrolę prawidłowego wżębnienia panelu sterowania.

## 12 Usterki i ich usuwanie

usterka	możliwe przyczyny	czynności zaradcze
 <p><b>Dioda świecąca nie pali się</b></p>	<p>Nieprawidłowe zasilanie prądem. Uszkodzona płytką obwodu drukowanego.</p>	<p>Skontrolować wartość napięcia na tabliczce identyfikacyjnej. Skontrolować przyłącza i napięcie robocze. Skontrolować płytki obwodu drukowanego pod kątem możliwych uszkodzeń.</p>
 <p><b>Naciśnięty przycisk testowy, kondensat nie jest odprowadzany</b></p>	<p>Odcięty lub zatkany przewód doprowadzający i/lub odprowadzający. Zużycie Uszkodzona płytką obwodu drukowanego. Uszkodzony zestaw serwisowy. Ciśnienie opadło poniżej minimalnej wartości. Ciśnienie wzrosło powyżej maksymalnej wartości.</p>	<p>Skontrolować przewód doprowadzający i odprowadzający. Sprawdzić, czy słychać otwierający się zawór (wielokrotnie naciskać przycisk testowy &gt; 2 s) Skontrolować płytkę obwodu drukowanego pod kątem możliwych uszkodzeń. Sprawdzić ciśnienie robocze.</p>
 <p><b>Kondensat jest odprowadzany jedynie po naciśnięciu przycisku testowego</b></p>	<p>Przewód doprowadzający nie wykazuje wystarczającego spadku. Za mały przekrój. Za duże nagromadzenie kondensatu (napór) Silnie zanieczyszczony zestaw serwisowy.</p>	<p>Ułożyć przewód doprowadzający ze spadkiem. Wymienić zestaw serwisowy.</p>
 <p><b>Urządzenie wydmuchuje nieprzerwanie</b></p>	<p>Zestaw serwisowy jest uszkodzony lub zanieczyszczony.</p>	<p>Wymienić zestaw serwisowy.</p>

13 Elementy konstrukcji i komponenty



- |   |  |
|---|--|
| 1 śruba 3,5 x 10                            | 9 zestaw serwisowy                             |
| 2 górna część obudowy                       | 10 końcówka przewodu giętkiego G $\frac{1}{4}$ |
| 3 uszczelka z okrągłego sznura 2 x 307      | 11 pierścień samouszczelniający 20 x 2         |
| 4 płytką obwodu drukowanego                 | 12 adapter pośredni                            |
| 5 czujnik                                   | 13 śruba M6 x 12                               |
| 6 dolna część obudowy                       | 14 pierścień samouszczelniający 14 x 1,78      |
| 7 otwór służący do przeprowadzenia przewodu | 15 adapter kątowy G $\frac{1}{2}$              |
| 8 uszczelka z okrągłego sznura 2,5 x 216    | 16 osłona                                      |

## Zalecane części zamienne

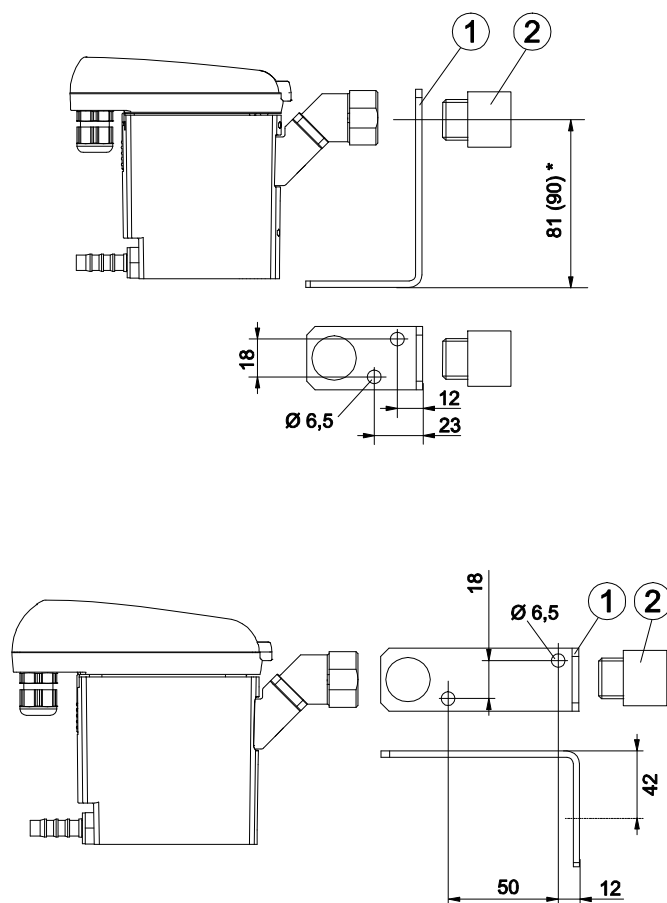
### 14 Zalecane części zamienne

dostarczane zestawy części zamiennych	Zawartość	Nr. katalogowy
zestaw serwisowy	9, 11*	XE KA31 101
komplet uszczelek	3, 8, 11*, 14*	XE KA31 002
osłona*	16*	XE KA31 011
Adapter przyłączeniowy*	11, 12, 13, 14, 15	XE KA31 001

\* nie dla urządzenia BEKOMAT 31 built-in

### 15 Osprzęt

dostarczane zestawy części zamiennych	zawartość	numer katalogowy
kątownik do zamocowania na ścianie i podłożu	1 kątownik 2 przedłużacz G ½ dł. 20	XZ KA31 002 SAP-Nr. 4010105



dostarczane zestawy części zamiennych	zawartość	numer katalogowy
zestaw odpływowy z przewodem giętkim i materiałem instalacyjnym	przewód giętki 10x3x800 końcówka 9-G ½ Ms opaska zaciskowa przewodu 12-22/9 A2	XZ KA10 003 SAP-Nr. 2000045



### 16 Oświadczenie o zgodności

BEKO TECHNOLOGIES GMBH  
41468 Neuss, GERMANY  
Tel: +49 2131 988-0  
www.beko.de



## EG-Konformitätserklärung

Wir erklären hiermit, dass die nachfolgend bezeichneten Produkte den Anforderungen der einschlägigen Richtlinien und technischen Normen entsprechen. Diese Erklärung bezieht sich nur auf die Produkte in dem Zustand, in dem sie von uns in Verkehr gebracht wurden. Nicht vom Hersteller angebrachte Teile und/oder nachträglich vorgenommene Eingriffe bleiben unberücksichtigt.

Produktbezeichnung:	Kondensatableiter
Modelle:	BEKOMAT 31, 32, 33
Spannungsvarianten:	24 VDC, 24 VAC, 100 VAC, 115 VAC, 200 VAC, 230 VAC
Betriebsdruckbereich:	0,8 - 16 bar(g)
Produktbeschreibung und Funktion:	Kondensatableiter zur elektronisch niveaugeregelten Ableitung von Kondensat im Druckluftnetz.

#### **Niederspannungs-Richtlinie 2006/95/EG**

Angewandte harmonisierte Normen:	EN 61010-1:2001 + Corrigendum 1:2002
Anbringungsjahr der CE-Kennzeichnung:	06 (BEKOMAT 31, 32) 09 (BEKOMAT 33)

Die Geräte mit einer Betriebsspannung von 24VDC und 24VAC fallen nicht in den Anwendungsbereich der Niederspannungs-Richtlinie.

#### **EMV-Richtlinie 2004/108/EG**

Angewandte harmonisierte Normen:	EN 55011:2007 + A2:2007, Gruppe 1, Klasse B; EN 61326-1:2006
----------------------------------	---

Neuss, 09.05.2011

BEKO TECHNOLOGIES GMBH

  
i.V. Christian Riedel  
Leiter Qualitätsmanagement



BEKO TECHNOLOGIES GMBH  
41468 Neuss, GERMANY  
Tel: +49 2131 988-0  
www.beko.de



## Oświadczenie o zgodności WE

Niniejszym oświadczamy, że poniżej wskazane produkty, w wykonaniu przez nas dostarczonym, odpowiadają wymogom właściwych norm. Niniejsze oświadczenie odnosi się jedynie do produktów w stanie, w jakim zostały oddane do użytkowania. Nie zamontowane przez producenta części i/lub późniejsze ingerencje w urządzenie nie zostaną uwzględnione.

Nazwa produktu:	urządzenie odprowadzające kondensat
Modele:	BEKOMAT 31, 32, 33
Warianty napięcia:	24VAC, 24VDC, 100VAC, 115VAC, 200VAC, 230VAC
Warianty ciśnienia:	ciśnienie robocze 0,8 - 16 bar
Opis produktu i funkcjonowania:	Elektronicznie sterowany, w zależności od poziomu kondensatu, dren do odprowadzania kondensatu w sieci sprężonego powietrza

### Dyrektywa niskonapięciowa 2006/95/WE

Zastosowane normy odpowiadają wymogom EN 61010-1:2001 + Corrigendum 1:2002

UE:

rok umieszczenia oznaczenia CE: 06 (BEKOMAT 31, 32)

09 (BEKOMAT 33)

Urządzenia zasilane 24 VDC nie podlegają pod zakres stosowania dyrektywy niskonapięciowej.

### Dyrektywa EMC 2004/108/WE

zastosowane normy: EN 55011:2007 + A2:2007, Group 1, Class B  
EN 61326-1:2006

Neuss, 09.05.2011

BEKO TECHNOLOGIES GMBH

w zast. Christian Riedel  
Kierownik Działu Zarządzania Jakością



---

zawór sterowania wstępnego .....	10	Zgodne z przeznaczeniem wykorzystanie	
zestaw serwisowy .....	18, 21	urządzenia .....	5
Zestawy części zamiennych .....	22		

<p><b>Headquarter :</b></p> <p><b>Deutschland / Germany</b>  BEKO TECHNOLOGIES GMBH  Im Taubental 7  D-41468 Neuss  Tel.: +49 (0)2131 988 0  beko@beko.de</p>	<p>中华人民共和国 / <b>China</b>  BEKO TECHNOLOGIES (Shanghai) Co. Ltd.  Rm.606 Tomson Commercial Building  710 Dongfang Rd.  Pudong Shanghai China  P.C. 200122  Tel. +86 21 508 158 85  beko@beko.cn</p>	<p><b>France</b>  BEKO TECHNOLOGIES S.à.r.l.  Zone Industrielle  1 Rue des Frères Rémy  F- 57200 Sarreguemines  Tél. +33 387 283 800  Info.fr@beko.de</p>
<p><b>India</b>  BEKO COMPRESSED AIR TECHNOLOGIES Pvt. Ltd.  Plot No.43/1, CIEEP, Gandhi Nagar, Balanagar, Hyderabad - 500 037, INDIA  Tel +91 40 23080275  eric.purushotham@bekoindia.com</p>	<p><b>Italia / Italy</b>  BEKO TECHNOLOGIES S.r.l  Via Peano 86/88  I - 10040 Leini (TO)  Tel. +39 011 4500 576  info.it@beko.de</p>	<p>日本 / <b>Japan</b>  BEKO TECHNOLOGIES K.K  KEIHIN THINK 8 Floor  1-1 Minamiwatarida-machi  Kawasaki-ku, Kawasaki-shi  JP-210-0855  Tel. +81 44 328 76 01  info@beko-technologies.co.jp</p>
<p><b>Benelux</b>  BEKO TECHNOLOGIES B.V.  Veenen 12  NL - 4703 RB Roosendaal  Tel. +31 165 320 300  info@beko.nl</p>	<p><b>Polska / Poland</b>  BEKO TECHNOLOGIES Sp. z o.o.  ul. Chłapowskiego 47  PL-02-787 Warszawa  Tel +48 (0)22 855 30 95  info.pl@beko.de</p>	<p><b>Scandinavia</b>  BEKO TECHNOLOGIES AB  Industrivägen 39  S-43361 Sävedalen  Tel +46 31 26 35 00  aleksander.suven@beko.de</p>
<p><b>España / Spain</b>  BEKO Tecnológica España S.L.  Polígono Industrial "Armenteres"  C./Primer de Maig, no.6  E-08980 Sant Feliu de Llobregat  Tel. +34 93 632 76 68  info.es@beko.de</p>	<p><b>South East Asia</b>  BEKO TECHNOLOGIES S.E.Asia (Thailand) Ltd.  75/323 Romklaow Road  Sansab, Minburi  Bangkok 10510  Thailand  Tel. +66 (0) 2-918-2477  BEKO-info@beko-seasia.com</p>	<p>臺灣 / <b>Taiwan</b>  BEKO TECHNOLOGIES Co.,Ltd  16F.-5, No.79, Sec. 1,  Xintai 5th Rd., Xizhi Dist.,  New Taipei City 221,  Taiwan (R.O.C.)  Tel. +886 2 8698 3998  info@beko.com.tw</p>
<p><b>Česká Republika / Czech Republic</b>  BEKO TECHNOLOGIES s.r.o.  Mlýnská 1392  CZ - 562 01 Usti nad Orlici  Tel. +420 465 52 12 51  info.cz@beko.de</p>	<p><b>United Kingdom</b>  BEKO TECHNOLOGIES LTD.  2 West Court  Buntsford Park Road  Bromsgrove  GB-Worcestershire B60 3DX  Tel. +44 1527 575 778  Info.uk@beko.de</p>	<p><b>USA</b>  BEKO TECHNOLOGIES CORP.  900 Great SW Parkway  US - Atlanta, GA 30336  Tel. +1 (404) 924-6900  beko@bekousa.com</p>

Tłumaczenie instrukcji oryginalnej.

Oryginalna instrukcja obsługi po niemiecku.

Zmiany techniczne i błędy zastrzeżone.

BM31\_uc\_manual\_pl\_2011\_06