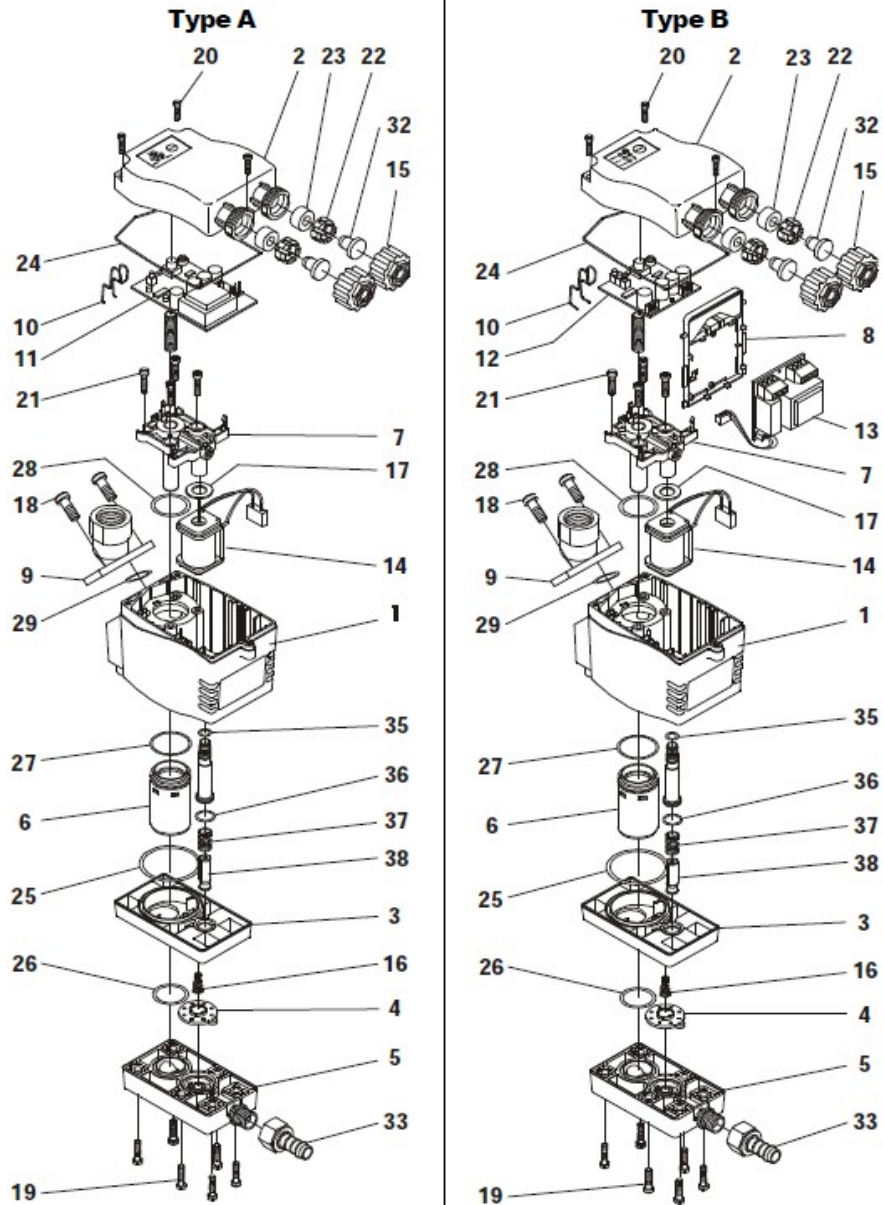


Zestaw naprawczy BEKOMAT 21; BEKOMAT 21 PRO



Zawartość zestawu naprawczego			Nr katalogowy <b>2001365</b>	
Poz.	Ilość	Nazwa	Wymiary	Uwagi
4	1	Membrana		
16	1	Sprężyna membrany		
25	1	O-Ring	39 x 2	
26	1	O-Ring	20,35 x 1,78	
29	1	O-Ring	14 x 1,78	
36	1	O-Ring	10 x 1	
37	1	Sprężyna stożkowa		
38	1	Rdzeń zaworu		

Producent:

Beko Technologies ; Niemcy ; <http://www.beko-technologies.com/en>

Dystrybutor:

Eco-Air Jan Górski

[www.eco-air.pl](http://www.eco-air.pl)